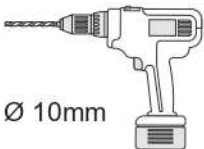
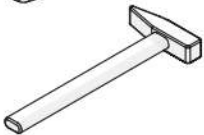
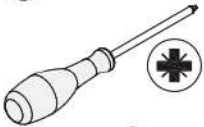
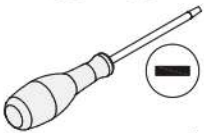
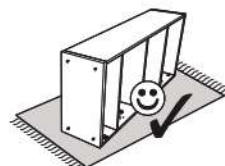
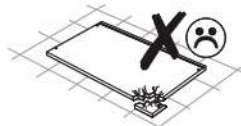
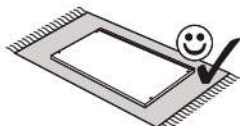
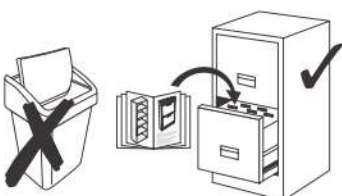
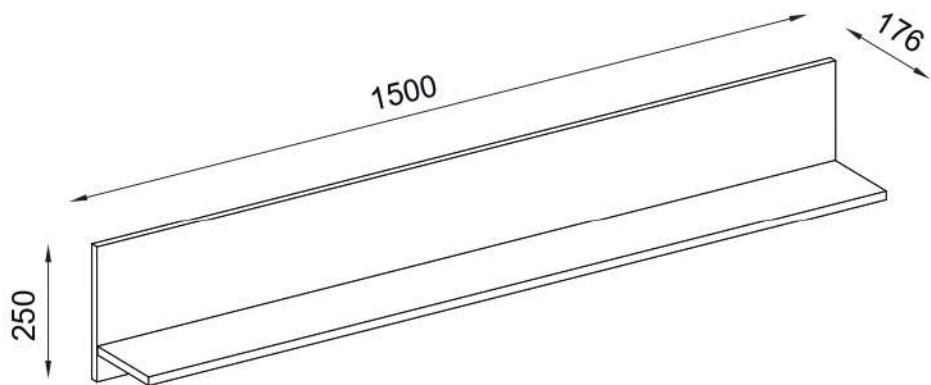
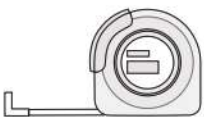


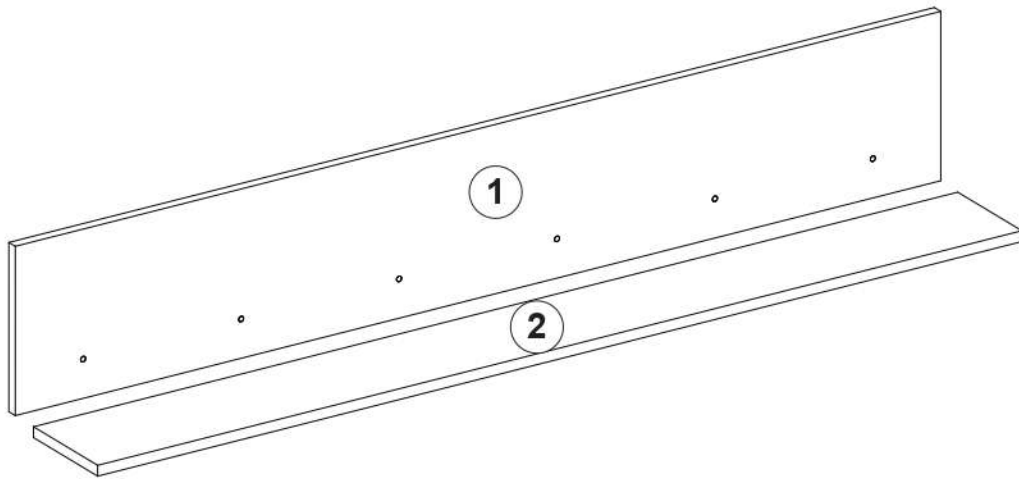
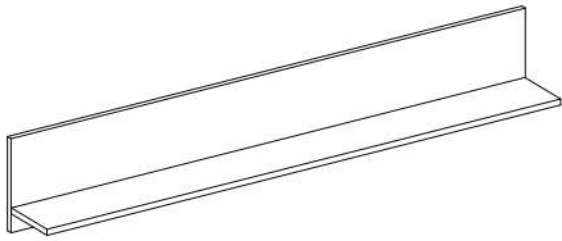


150 EYCO

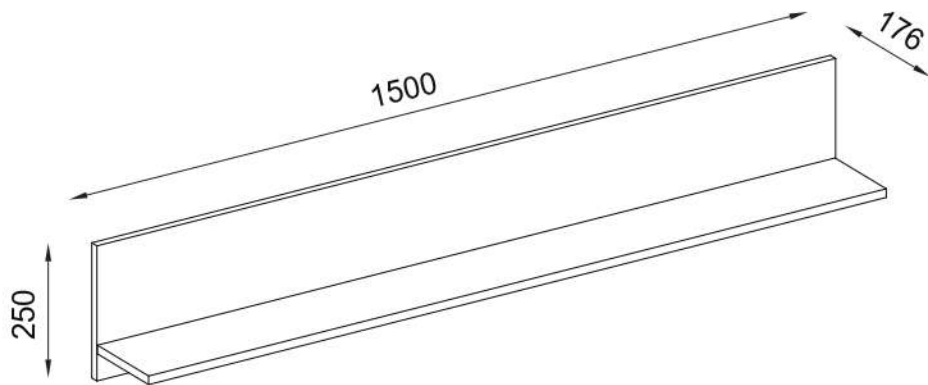



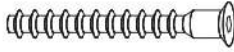





Ø 10mm

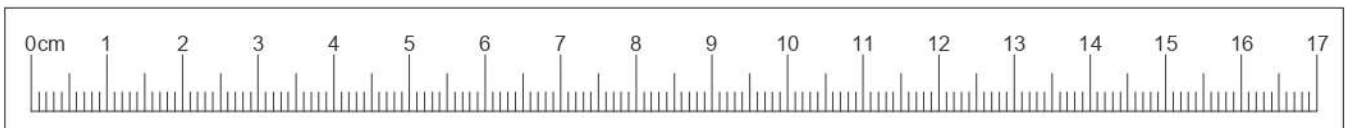




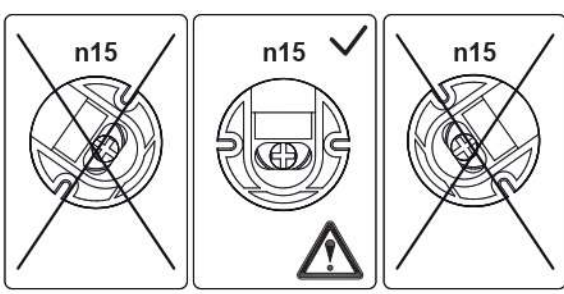
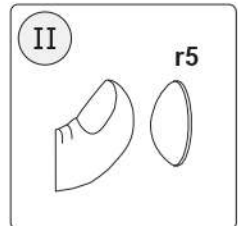
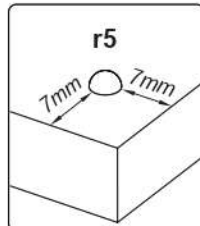
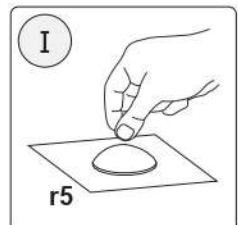
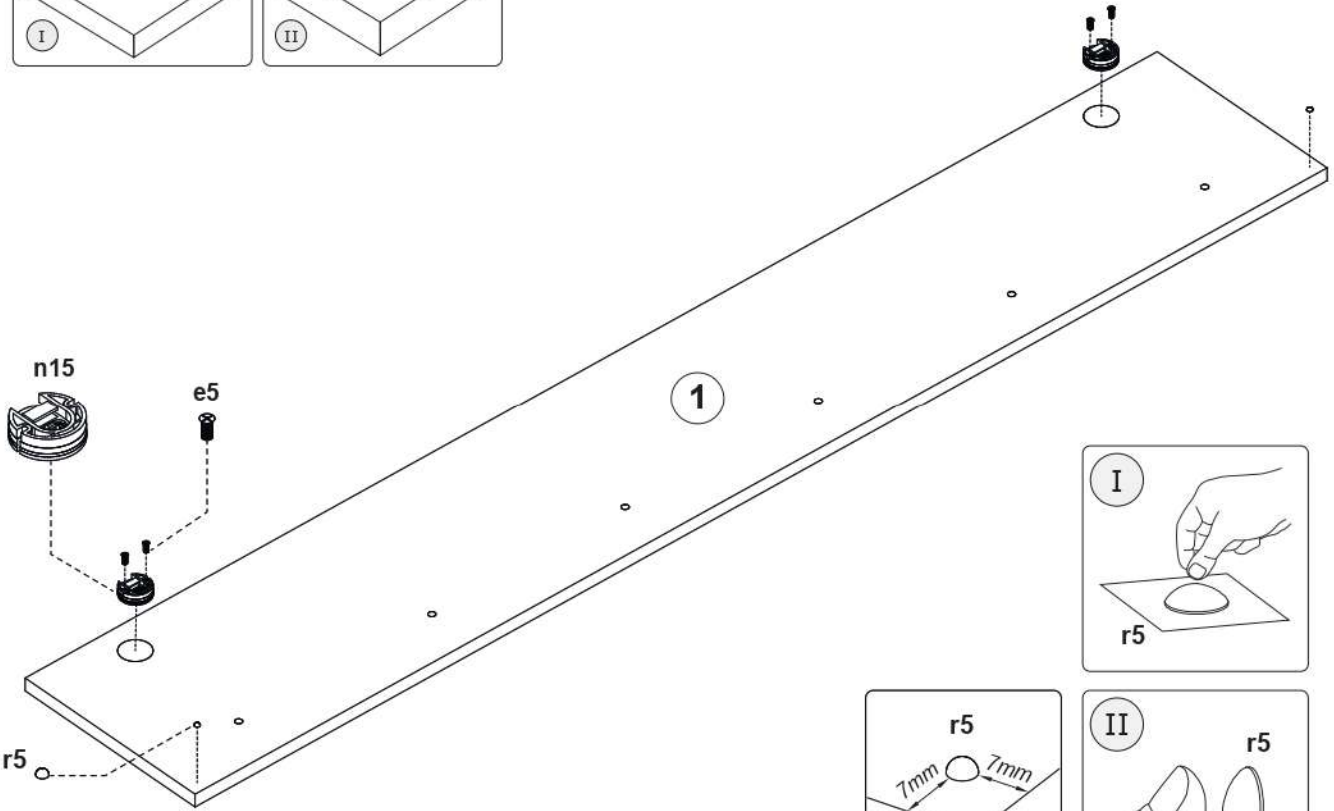
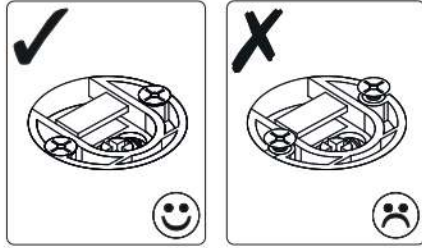
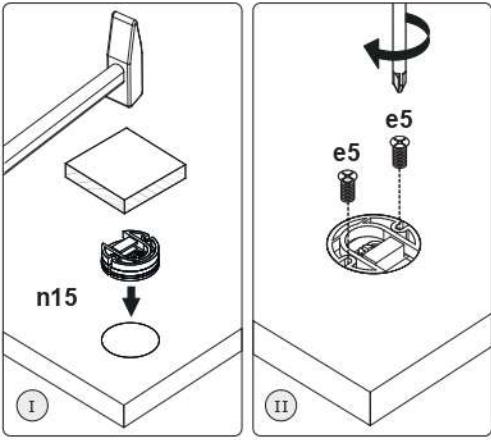
A	B (mm)			C	D
1	1500	250	16	x1	1/1
2	1498	160	16	x1	1/1
B1					1/1


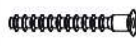


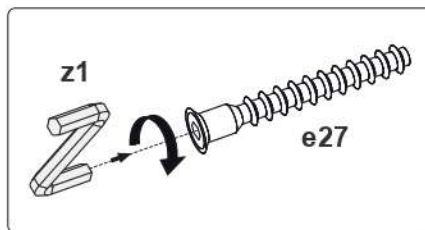
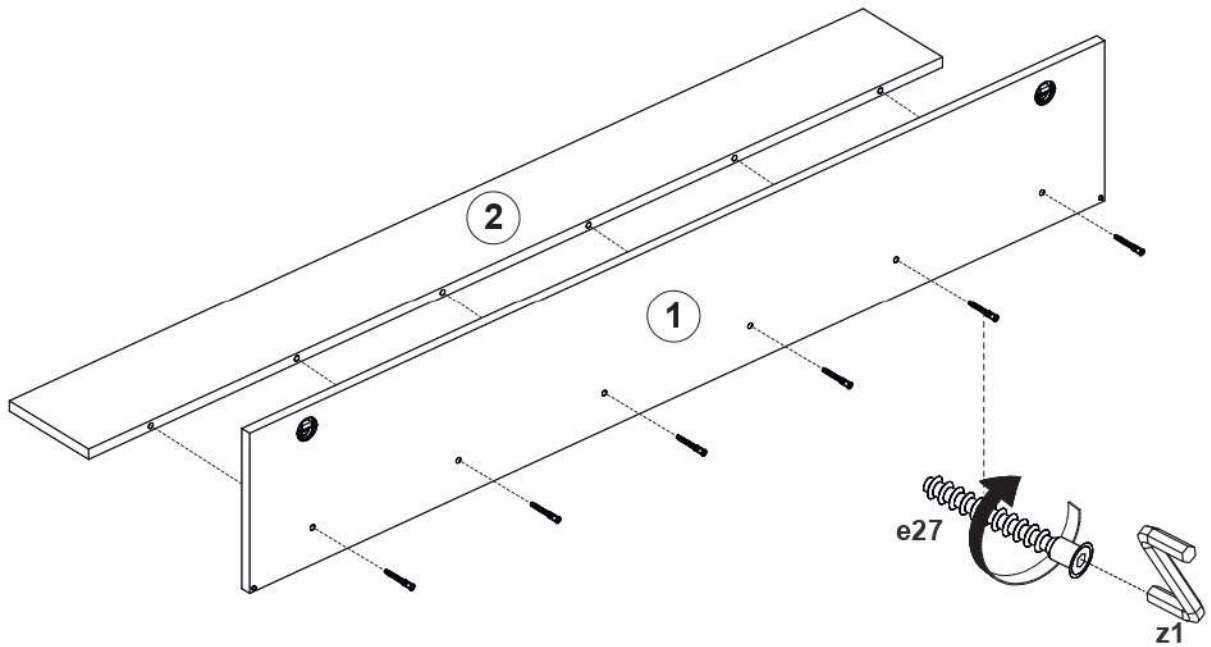
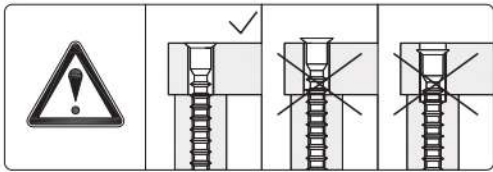
<p>1x</p>  <p>4mm</p> <p>z1</p>	<p>6x</p>  <p>Ø 6,3x50mm</p> <p>e27</p>	<p>4x</p>  <p>Ø 5x11 mm</p> <p>e5</p>
<p>2x</p>  <p>35x12mm</p> <p>n15</p>	<p>2x</p>  <p>55mm</p> <p>j2</p>	<p>2x</p>  <p>Ø 10x50mm</p> <p>y2</p>
<p>2x</p>  <p>Ø 6mm</p> <p>r5</p>		



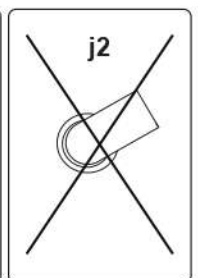
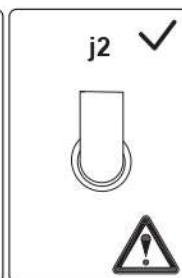
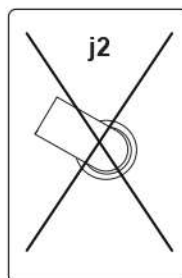
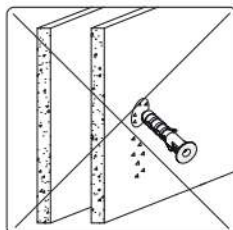
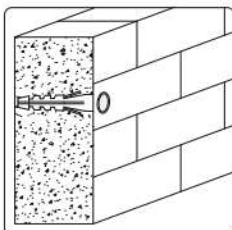
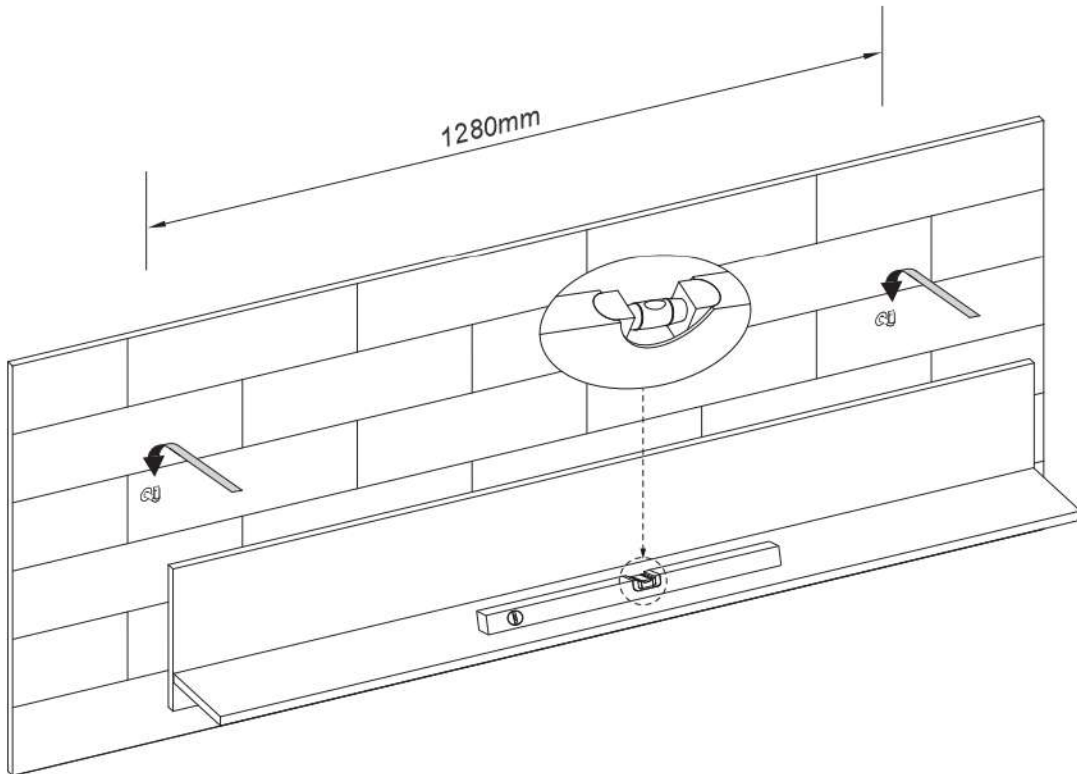
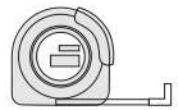
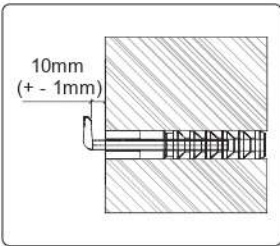
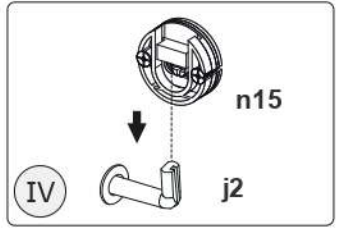
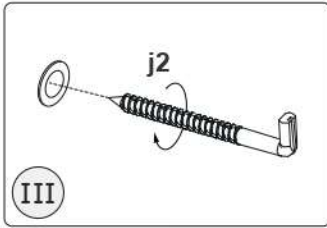
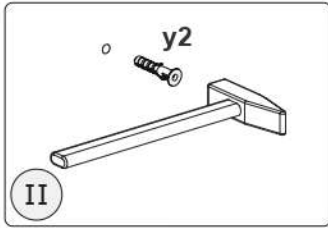
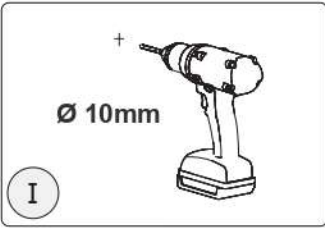
1	n15 x 2	e5 x 4	r5 x 2
	35x12mm	Ø 5x11mm	Ø 6mm

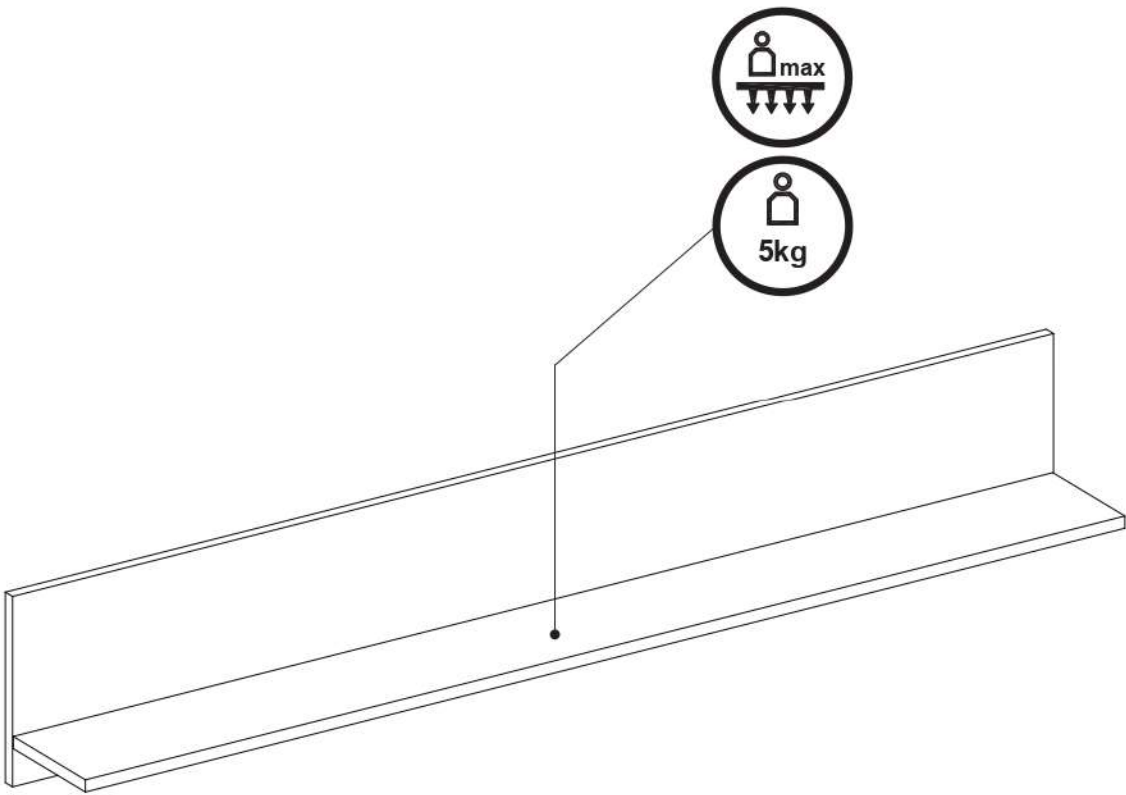


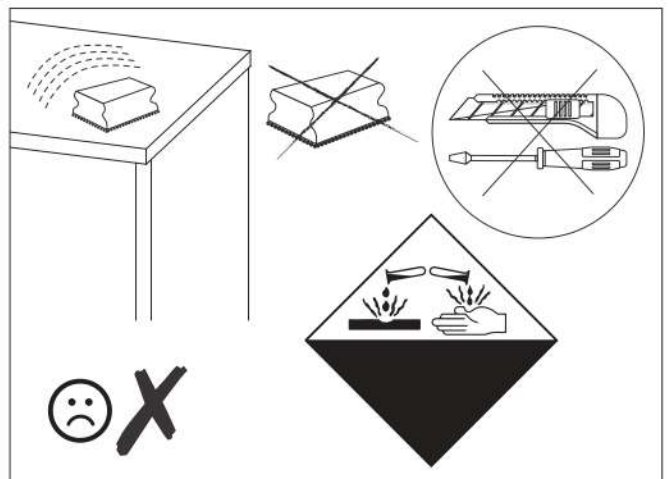
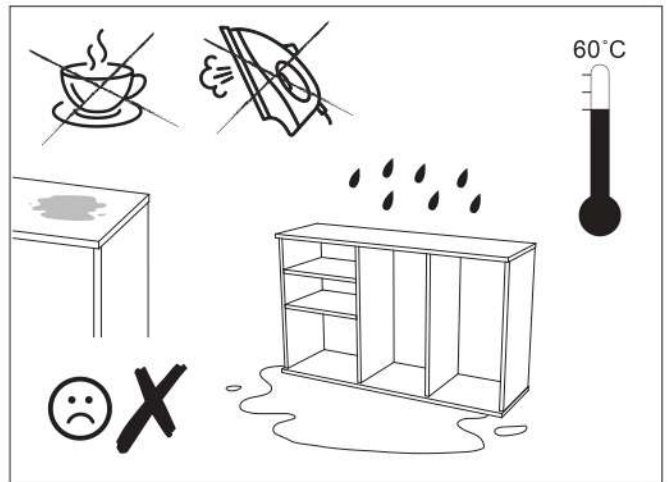
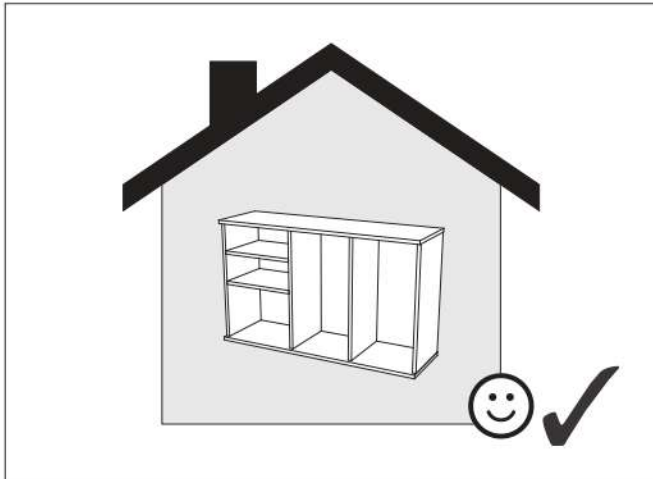
<h1>2</h1>	<p>z1 x 1</p>  <p>4mm</p>	<p>e27 x 6</p>  <p>Ø 6,3x50mm</p>
------------	--	--



3







SK

Povrch nábytku čistite iba prostriedkami určenými na ošetrovanie nábytku. Vážení zákazníci! V prípade reklamácie prosíme, aby ste vyplnili tlačivá, ktoré sú prístupné v obchodoch, predložili Reklamačný list (ktorý obsahuje dátum výroby a číslo baliča alebo číslo zmeny pri balení), ktorý sa nachádza v každom balení a návod na montáž nábytku, v ktorom označte poškodenú časť.

CZ

Povrch nábytku čistěte pouze pŕípravky určenými k ošetřování nábytku. Vážení zákazníkú, v pŕípadě uplatnění reklamacie vyplňte prosím reklamační formuláře, které jsou dostupné v prodejních a pŕedložte Reklamační kartu (obsahující datum výroby a číslo balení nebo změny balení, která je umístěna v balíčku) a návod k obsluze s vyznačením poškozeného dílu.

RO

Suprafata ei trebuie să fie curătată numai cu substanțe destinate pentru curățarea mobilei. Stimată Cumpărător, în caz dereclamație vă rugăm să completați formularul de reclamație pe care îl puteți lua de la punctul de vânzare și pe care îl veți prezenta împreună cu Cartela de Garanție (care conține data producției și nr ambalatorului sau turei de ambalare), însoțită la fiecare ambalaj, precum și instrucțiunile de montaj ale mobilei, pe care vă rugăm să marcați elementul deteriorat.

HU

A bűtor felületét csak bűtorápoló szerekkel szabad tisztítani. Tisztelt Ügyfelűnk, panaszával! Kérjűk, töltsse ki az értékesítési pontokon elérhető reklamációs űrlapot a panaszkártya megjelölésével (a dátumot tartalmazza a csomagoló gyártása és száma vagy a csomagcsere) minden csomaghoz mellékelve, valamint a beszerelési útmutatóbűtor, amelyen kérjűk a sérűlt elem megjelölését.

HR

Površinu namještaja treba čistiti samo sredstvima za njegu namještaja. Poštovani kupci za reklamaciju, ispunite obrazac za reklamacije dostupan na prodajnim mjestima uz naznaku reklamacijske kartice (sadrži datum proizvodnja i broj pakera ili promjena paketa) priložen uz svaki paket, kao i upute za montažu namještaja, na kojem Vas molimo da označite oštećeni element.

SI

Površino pohištva čistite samo s sredstvi za nego pohištva. Spoštovani kupec, prosimo, da za reklamacijo izpolnite reklamacijski obrazec, ki je na voljo na prodajnih mestih, in navedite reklamacijski karton (z datumom izdelave in številko embalaže ali spremembe embalaže), ki je priložen vsakemu paketu ter navodila za montažo pohištva, na katerih vas prosimo, da označite poškodovani artikel.